



OSA-16S
风向传感器
产品使用手册



河北欧速电子科技有限公司
Hebei OUSU Electronic Technology Co., Ltd.

1 概述

本风向传感器用于测量风的方向值，并转换为电信号，此信号可直接传送到记录设备上进行处理。

传感器壳体采用 **ABS** 工程塑料材料，使用精密模具注塑而成，尺寸公差甚小表面精度甚高，同时具有高耐候性、高强度、防腐蚀和防水性；内部电路均经过防护处理，整个传感器具有很好的耐恶劣环境的适应性。电缆接插件为军工插头，具有良好的防腐、防侵蚀性能，能够保证仪器长期使用，同时配合内部进口轴承系统，确保了风向采集的精确性。

风向传感器采用低惯性风标及精密电位器，灵敏度高，精度高。精密信号处理单元可根据用户需求输出各种信号。电路模块 **PCB** 采用军工级 **A** 级材料，确保了参数的稳定和电气性能的品质；电子元件均采用进口工业级芯片，使得整体具有极可靠的抗电磁干扰能力，能保证主机在 $-20^{\circ}\text{C}\sim+50^{\circ}\text{C}$ ，湿度 $35\%\sim 85\%$ （非凝结）范围内均能正常工作。

2 特点

- 1、本传感器体积小巧化设计，测量精度高，响应速度快，互换性好。
- 2、真正实现低成本、低价格、高性能。
- 3、法兰安装方式，简单方便。
- 4、性能可靠，确保正常工作，数据传输效率高。
- 5、电源适应范围宽，数据信息线性度好，信号传输距离长。

3 适用范围

本品可测量室内外环境任意方向，分辨率： 1° ，可广泛用于工程机械（起重机、履带吊、门吊、塔吊等）领域，铁路、港口、码头、电厂、气象、索道、环境、温室、养殖、空气调节、节能监控、农业、医疗、洁净空间等领域的风向测量。

4 产品资料

测量范围：0~360°

准确度：±3°

分辨率：1°

启动风速：≤0.5m/s

最大回转半径：200mm

工作电压：5V、12V、24V 可选

输出信号：A：电压信号（0~2V，0~2.5V，0~5V，0~10V 四者选一）

B：4~20mA（电流环）

C：RS485（标准 Modbus-RTU 协议，设备默认地址：01）

负载能力：电流型输出阻抗≤600Ω

电压型输出阻抗：≥1KΩ

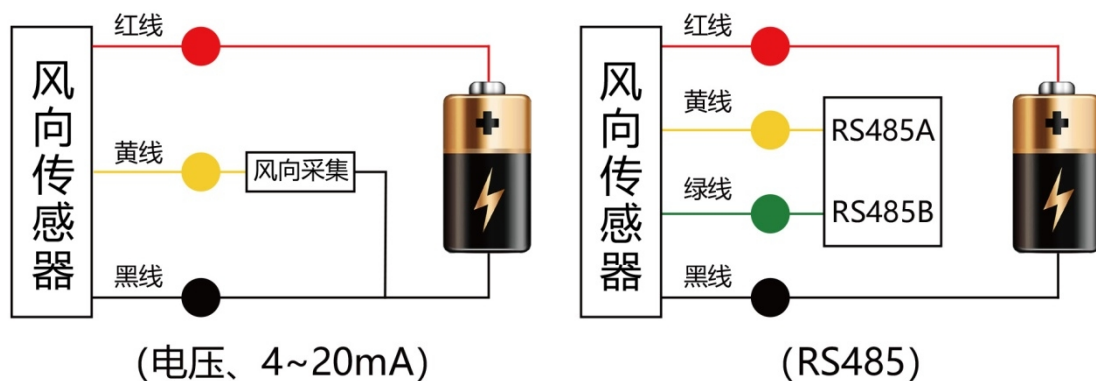
工作环境：温度 -40℃~50℃；湿度 ≤100%RH

防护等级：IP65

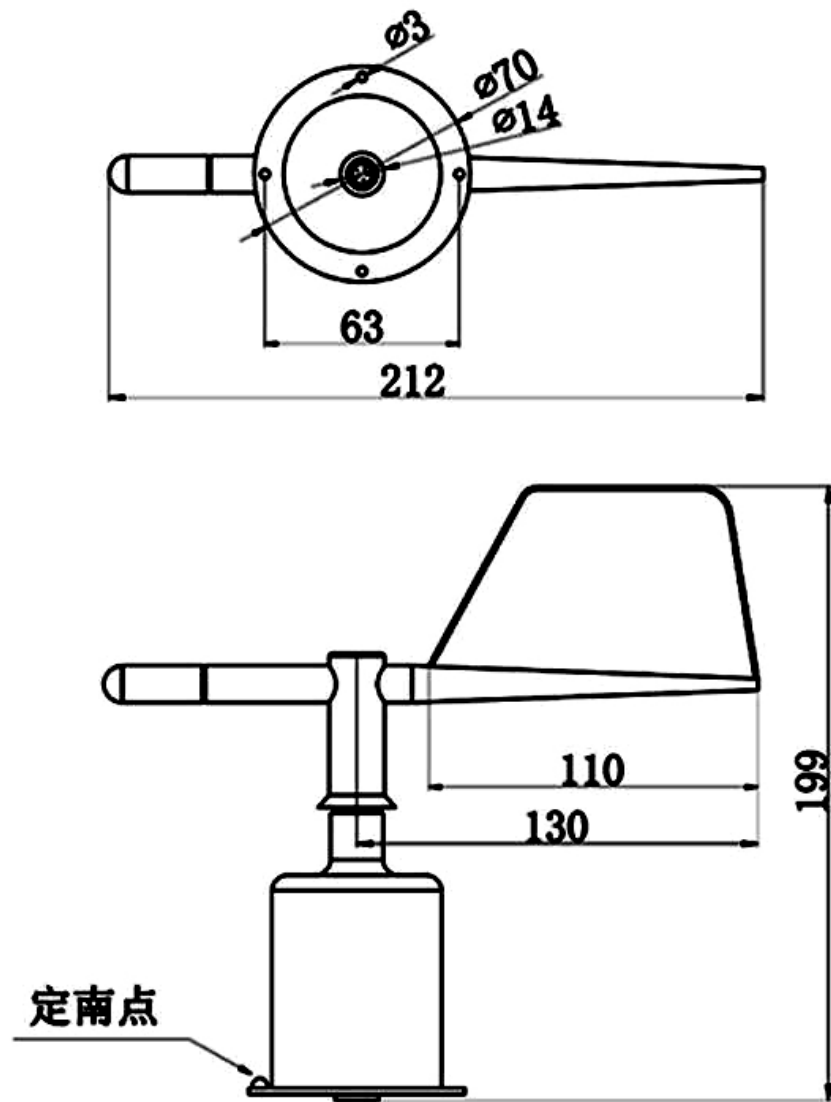
产品重量：210g

5 使用方法

OSA-16S 风向传感器可连接各种载有差分输入的数据采集器，数据采集卡，远程数据采集模块等设备，接线说明如下图：



6 外形规格



7 数据转换方法

V: 采集器采集到的电压值, 单位: V;

A: 采集器采集到的电流值, 单位: mA

输出信号	数据转换方法
0~2V DC	风向 = 180 * V
0~5V DC	风向 = 72 * V
0~10V DC	风向 = 36 * V
4~20mA	风向 = 22.5 * A - 90

RS485 信号（默认地址 01）：

标准 Modbus-RTU 协议，波特率：9600；校验位：无；数据位：8；停止位：1

一、修改地址，例如：将地址改为 02，主机→从机

固定字符	功能码	新地址	CRC16 低	CRC16 高
0X00	0X10	0X02	0XFD	0XC1

若变送器接收正确，返回以下数据，从机→主机

固定字符	功能码	CRC16 低	CRC16 高
0X00	0X10	0X00	0X7C

二、读取设备地址，主机→从机

固定字符	功能码	CRC16 低	CRC16 高
0X00	0X20	0X00	0X68

若变送器接收正确，返回以下数据，从机→主机

固定字符	功能码	地址	CRC16 低	CRC16 高
0X00	0X20	0X01	0XA9	0XC0

三、查询数据

查询变送器（地址为1）的数据（风向），主机→从机

地址	功能码	起始寄存器地址高	起始寄存器地址低	寄存器长度高	寄存器长度低	CRC16 低	CRC16 高
0X01	0X03	0X00	0X00	0X00	0X01	0X84	0X0A

若变送器接收正确，返回以下数据，从机→主机

地址	功能码	数据长度	寄存器 0 数据高	寄存器 0 数据低	CRC16 低	CRC16 高
0X01	0X03	0X02	0X00	0X69	0X78	0X6A
				风向 单位：°		

数据表示方法：将数据换算成十进制

以上数据表示，风向：105°

8 使用上的注意事项

本仪器属精密的电子产品，正确的的维护和保养有助于保护仪器性能、延长仪器的使用寿命，请注意以下几点：

- 1、请依据使用说明书的要求正确使用说明书，接钱有误有可能导致仪器损坏。
- 2、不要用挥发性液体擦拭仪器，否则可能导致仪器变色变形；软布擦拭，避免仪器外部保护膜划伤，延长仪器使用寿命。
- 3、仪器应轻拿轻放，不得摔落或重压，否则将导致仪器变形、内部电路板损坏。
- 4、不要在仪器带电的情况下触摸感应部位，以影响量结果或导致仪器内部电路的损坏。
- 5、请勿私自拆卸和改装本仪器，以免对仪器造成损坏。
- 6、仪器使用时应用螺丝牢固固定，否则有可能损坏仪器。
- 7、定期检查仪器电源电压，确保仪器正常运行。

9 产品保修

本产品保修期为一年。从发货之日起十二个月内，因传感器质量问题（非人为损坏）而引起的故障，本公司负责免费维修或更换，超过保修期后只收成本费。