



OSA-22
大气压力变送器
产品使用手册



河北欧速电子科技有限公司
Hebei OUSU Electronic Technology Co., Ltd.

1 概述

OSA-22 大气压力变送器采用瑞士进口数字式温湿度传感器，生产时已经过精细的标定，标定数据存储在内部存储器中。大气压力具有数字式输出，可完全互转的特点，不需要经过复杂的校验，标定过程，测量精度、线性度、重复性、互转性、一致性等方面出类拔萃，设计有温补电路，可在不同环境温度下使用，非常适用于各类需要测定大气压力的领域。

2 特点

- 1、采用进口压力传感器，测量更加精确可靠
- 2、性价比超高，宽电压设计
- 3、数字线性化修正，高精度、高稳定性
- 4、全量程温湿度补偿，测量范围宽，测量范围可选
- 5、安装灵活，使用方便
- 6、体积小、重量轻、抗震动

3 适用范围

广泛应用于气象站、环境监测站、医药卫生、净化车间、精密实验室等需要监测大气压力的领域。

4 产品资料

测量参数：大气压力

测量单位：mbar

工作温度：-30~70℃

准确度：±0.5mbar

非线性：≤0.2%FS

热力零点温漂：≤0.02%FS/℃

供电电压：5~24V（当输出信号为 RS485、0~2V 时）

12~24V（当输出信号为 0~5V、0~10V、4~20mA 时）

工作电流：5mA@5V，3mA@12V，2mA@24V，

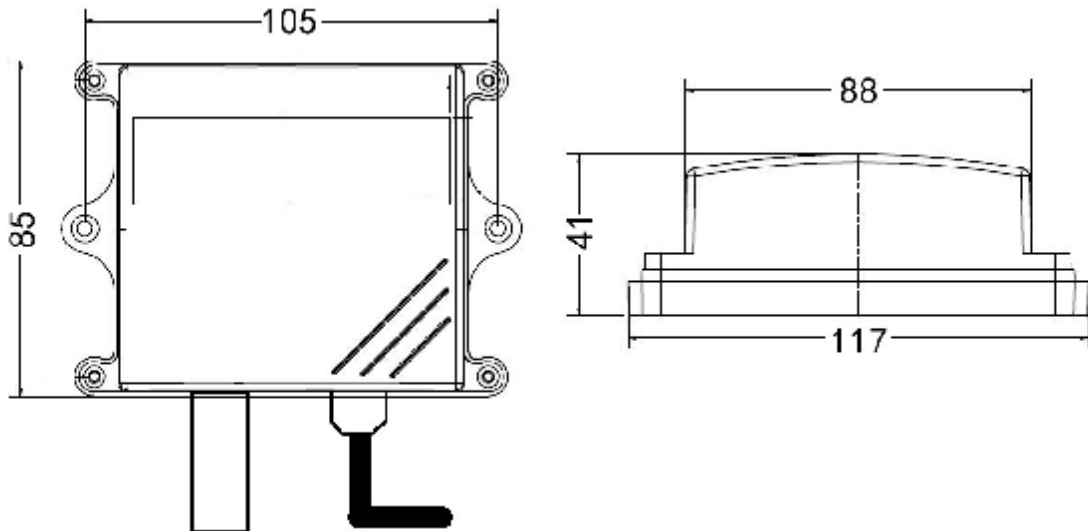
稳定时间：<1 秒

响应时间：<1 秒

电流信号的阻抗要求

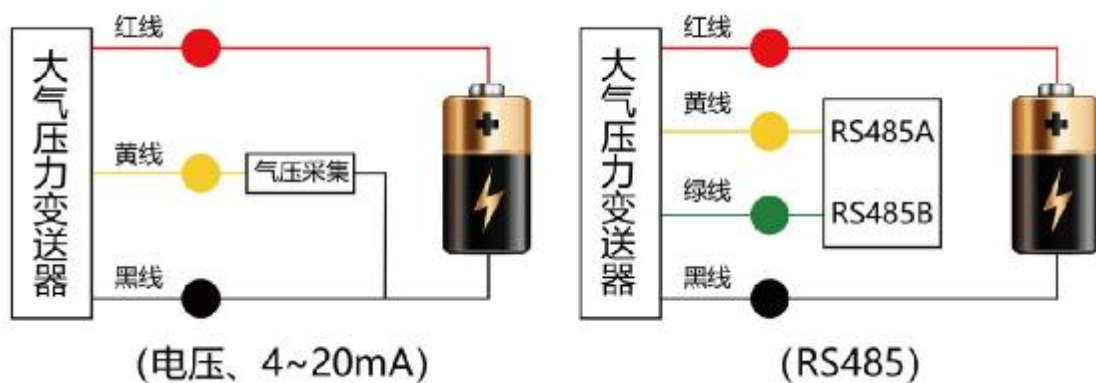
供电电压	9V	12V	20V	24V
最大阻抗	125Ω	250Ω	500Ω	>500Ω

5 外形规格



6 使用方法

OSA-22 大气压力变送器可连接各种载有差分输入的数据采集器，数据采集卡，远程数据采集模块等设备，接线说明如下图：



7 数据转换方法

P: 大气压力, 单位: mbar;

V: 采集器采集到的电压值, 单位: V;

A: 采集器采集到的电流值, 单位: mA

输出信号	各个量程的数据转换方法	
	600~1100mbar	900~1100mbar
0~2V DC	$P=250*V+600$	$P=100*V+900$
0~5V DC	$P=100*V+600$	$P=40*V+900$
0~10V DC	$P=50*V+600$	$P=20*V+900$
4~20mA	$P=31.25*A+475$	$P=12.5*A+850$

RS485 信号 (默认地址 01):

标准 Modbus-RTU 协议, 波特率: 9600; 校验位: 无; 数据位: 8; 停止位: 1

一、修改地址, 例如: 将地址为1的变送器改地址为2, 主机→从机

原地址	功能码	预留 1	预留 2	预留 3	新地址	CRC16 低	CRC16 高
0X01	0X06	0X00	0X00	0X00	0X02	0X08	0X0B

若变送器接收正确, 返回以下数据, 从机→主机

原地址	功能码	数据长度	预留 1	新地址	CRC16 低	CRC16 高
0X01	0X06	0X02	0X00	0X02	0X39	0X49

备注: 如果忘记传感器的原地址, 可以使用广播地址0XFE代替, 使用0XFE时主机只能接一个从机, 且返回地址仍为原地址, 可以作为地址查询的方法。

二、查询数据

查询变送器 (地址为1) 的数据 (大气压力), 主机→从机

地址	功能码	起始寄存器地址高	起始寄存器地址低	寄存器长度高	寄存器长度低	CRC16 低	CRC16 高
0X01	0X03	0X00	0X00	0X00	0X01	0X84	0X0A

若变送器接收正确, 返回以下数据, 从机→主机

地址	功能码	数据长度	寄存器 0 数据高	寄存器 0 数据低	CRC16 低	CRC16 高
0X01	0X03	0X02	0X27	0X48	0XA3	0X82
			大气压力, 单位: mbar			

数据表示方法: 将数据换算成十进制后 $\div 10$

以上数据表示, 大气压力: 1005.6 mbar

单位换算: 1kPa (千帕) = 10hPa (百帕) = 10mbar (毫巴) = 1000Pa (帕)

1 标准大气压 (atm) = 101.325 kPa = 760 mmHg (汞柱) = 10332.313 mmH₂O (水柱)

8 使用上的注意事项

- 1、请检查包装是否完好, 并核对变送器型号和规格是否与您选购的产品相符;
- 2、不能带电接线, 接完线检查无误后方可通电;
- 3、用户在使用时不要改动本产品出厂时已焊好的元器件和已接好的导线;
- 4、传感器属于精密器件, 用户在使用时请不要自行拆卸, 更不能触碰膜片, 以免造成产品的损坏
- 5、避免粘性粒子进入传感器内部, 防潮湿, 以免影响测量性能。

9 产品保修

本产品保修期为一年。从发货之日算起, 十二个月内, 因传感器质量问题 (非人为损坏) 而引起的故障, 本公司负责免费维修或更换, 超过保修期后只收成本费。



微信公众平台



公司官网

河北欧速电子科技有限公司

Hebei OUSU Electronic Technology Co., Ltd.

地址：河北省石家庄市裕华区兴安大街 222 号方亿科技工业园

B 区 2 号楼 502

电话：0311-68031668

手机：15373862626

传真：0311-89860961

Q Q : 2992078266

网址：www.hbousu.com

官方淘宝网店：<https://shop145027132.taobao.com/>

微信公众平台：hbousu